



中华人民共和国国家标准

GB 3445—2005
代替 GB 3445—1993

室内消火栓

Indoor fire hydrant

2005-09-14 发布

2006-04-01 实施

中华人民共和国国家质量监督检验检疫总局
中国国家标准化管理委员会 发布

前 言

本标准的第5章、第7章为强制性,其余为推荐性。

本标准代替 GB 3445—1993《室内消火栓》。

本标准与 GB 3445—1993 相比主要变化如下:

- 增加了前言、使用说明书;
- 取消了引用标准 GB 197、GB 3266、GB 3452.1、GB 5675、GB 5796.1、GB 5796.3、GB 5796.4 和 YB 457;增加了引用文件 GB/T 191、GB/T 228、GB/T 1804、GB/T 4423、GB/T 9439 和 GB 9969.1;
- 增加了第3章定义;
- 修改了外观质量、基本尺寸、材料等要求;
- 增加了旋转型室内消火栓,减压型、减压稳压型室内消火栓的一些要求。

本标准由中华人民共和国公安部提出。

本标准由全国消防标准化技术委员会第二分技术委员会(CSBTS/TC113/SC2)归口。

本标准起草单位:公安部天津消防研究所、北京海淀普惠机电技术开发公司。

本标准主要起草人:王舒艳、赵永顺、白殿涛、牟金泉。

本标准所代替标准的历次版本发布情况为:

- GB 3445—1982;
- GB 3445—1993。

室内消火栓

1 范围

本标准规定了室内消火栓的定义、型式、型号编制、基本参数、要求、试验方法、检验规则、使用说明书编写要求、标志、包装、运输和贮存。

本标准适用于室内消火栓。

2 规范性引用文件

下列文件中的条款通过本标准的引用而成为本标准的条款。凡是注日期的引用文件，其随后所有的修改单（不包括勘误的内容）或修订版均不适用于本标准，然而，鼓励根据本标准达成协议的各方研究是否可使用这些文件的最新版本。凡是不注日期的引用文件，其最新版本适用于本标准。

GB/T 191 包装储运图示标志(GB/T 191—2000, eqv ISO 780:1997)

GB/T 228 金属材料 室温拉伸试验方法(GB/T 228—2002, eqv ISO 6892:1998)

GB/T 1176 铸造铜合金技术条件(GB/T 1176—1987, neq ISO 1338:1977)

GB/T 1804 一般公差 未注公差的线性和角度尺寸的公差(GB/T 1804—2000, eqv ISO 2768-1:1989)

GB 3265 内扣式消防接口

GB/T 4423 铜及铜合金拉制棒(GB/T 4423—1992, neq ISO 1637:1987)

GB/T 9439 灰铸铁件

GB 9969.1 工业产品使用说明书 总则

JB/T 1692 伞型手轮

3 术语和定义

下列术语和定义适用于本标准。

3.1

旋转型室内消火栓 rotatable indoor fire hydrant

栓体可相对于与进水管路连接的底座水平 360°旋转的室内消火栓。

3.2

减压型室内消火栓 pressure reducing indoor fire hydrant

通过设置在栓内或栓体进、出水口的节流装置，实现降低栓后出口压力的室内消火栓。

3.3

旋转减压型室内消火栓 rotatable pressure reducing indoor fire hydrant

同时具有旋转室内消火栓和减压室内消火栓功能的室内消火栓。

3.4

减压稳压型室内消火栓 pressure reducing-stabilized pressure indoor fire hydrant

在栓体内或栓体进、出水口设置自动节流装置，依靠介质本身的能量，改变节流装置的节流面积，将规定范围内的进水口压力减至某一需要的出水口压力，并使出水口压力自动保持稳定的室内消火栓。

3.5

旋转减压稳压型室内消火栓 rotatable pressure reducing-stabilized pressure indoor fire hydrant

同时具有旋转室内消火栓和减压稳压室内消火栓功能的室内消火栓。

4 型式、型号编制和基本参数

4.1 型式

4.1.1 按出水口型式可分为：

- a) 单出口室内消火栓；
- b) 双出口室内消火栓。

4.1.2 按栓阀数量可分为：

- a) 单栓阀(以下称单阀)室内消火栓；
- b) 双栓阀(以下称双阀)室内消火栓。

4.1.3 按结构型式可分为：

- a) 直角出口型室内消火栓；
- b) 45°出口型室内消火栓；
- c) 旋转型室内消火栓；
- d) 减压型室内消火栓；
- e) 旋转减压型室内消火栓；
- f) 减压稳压型室内消火栓；
- g) 旋转减压稳压型室内消火栓。

4.2 型号编制

4.2.1 型号

室内消火栓型号按下列规定编制。

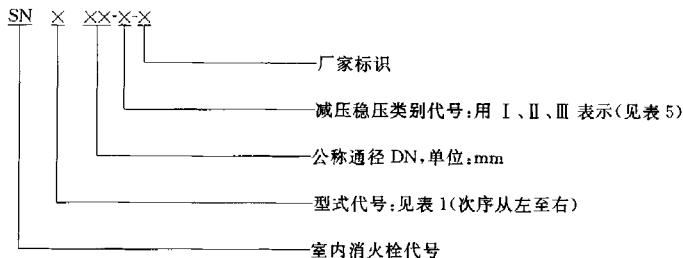


表 1 型式代号

型式	出口数量		栓阀数量		普通直角出口型	45°出口型	旋转型	减压型	减压稳压型
	单出口	双出口	单阀	双阀					
代号	不标注	S	不标注	S	不标注	A	Z	J	W

4.2.2 标记示例

示例 1: 公称口径为 50 mm 的直角单阀单出口型室内消火栓型号可表示为: SN50。

示例 2: 公称口径为 65 mm、稳压类别代号为 I 的旋转减压稳压型室内消火栓型号可表示为: SNZW65-I。

4.3 基本参数

室内消火栓的基本参数见表 2。

表 2 基本参数

公称口径 DN/mm	公称压力 PN/MPa	适用介质
25, 50, 65, 80	1.6	水、泡沫混合液

5 要求

5.1 外观质量

- 5.1.1 铸件表面应无结疤、毛刺、裂纹和缩孔等缺陷。
- 5.1.2 铸铁阀体外部应涂大红色油漆；内表面应涂防锈漆；手轮应涂黑色油漆。
- 5.1.3 外部漆膜应光滑、平整、色泽一致，无气泡、流痕、皱纹等缺陷，无明显碰、划等现象。

5.2 材料

- 5.2.1 室内消火栓的阀体、阀盖、阀瓣应用符合 GB/T 9439 规定的灰铸铁 HT200 或机械性能不低于 HT200 的其他金属材料。
- 5.2.2 室内消火栓的阀座、阀杆螺母应用符合 GB/T 1176 规定的铜合金 ZCuZn38 或强度及耐腐蚀性能不低于 ZCuZn38 的金属材。
- 5.2.3 室内消火栓的阀杆应用符合 GB/T 4423 规定的铅黄铜棒 HPb59-1 或力学性能、耐腐蚀性能不低于 HPb59-1 的其他金属材料。

阀杆的力学性能按 6.2 规定的方法试验，其抗拉强度应大于 420 N/mm^2 。

- 5.2.4 SNJ 型、SNZJ 型、SNW 型、SNZW 型室内消火栓的节流装置应用符合 GB/T 1176 规定的铸造铜合金或性能不低于铸造铜合金的其他金属材料。
- 5.2.5 SNJ 型、SNZJ 型、SNW 型、SNZW 型室内消火栓的弹簧应用抗腐蚀或经过防腐处理的材料。

5.3 基本尺寸与公差

室内消火栓的基本尺寸应符合表 3 的规定。其公差应符合 GB/T 1804 v 级的规定。

表 3 基本尺寸

公称通径 DN/mm	型 号	进 水 口		基本尺寸/mm		
		管螺纹	螺纹深度	关闭后高度 \leq	出水口中心高度	阀杆中心距接口外沿距离 \leq
25	SN25	Rp 1	18	135	48	82
50	SN50	Rp 2	22	185	65	110
	SNZ50			205	65~71	
	SNS50	Rp 2½	25	205	71	120
	SNS50			230	100	112
65	SN65	Rp 2½	25	205	71	120
	SNZ65			225	71~100	
	SNZJ65					
	SNZW65					
	SNJ65	Rp 3	25	225	75	
	SNW65					
	SNS65				270	110
SNSS65						
80	SN80	Rp 3	25	225	80	126

5.4 密封件

室内消火栓的各密封部位均应配置密封件。

5.5 固定接口

固定接口应为符合 GB 3265 规定的合格产品。其型式应为 KN 型。固定接口公称通径应与室内

消火栓公称通径相一致。

5.5.1 密封性能

按 6.4.1 规定的方法对固定接口进行密封性能试验时,应无渗漏现象。

5.5.2 水压强度

按 6.4.2 规定的方法对固定接口进行水压强度试验时,不应出现裂纹或断裂现象。试验后应能正常操作。

5.6 手轮

手轮的型式和尺寸应符合 JB/T 1692 的规定。手轮直径应符合表 4 的规定。其尺寸的公差应符合 GB/T 1804 v 级的规定。手轮轮缘上应明显地铸出表示开关方向的箭头和字样。

表 4 手轮直径

公称通径 DN/mm	型 号	手轮直径/mm
25	SN25	80
50	SN50,SNZ50,SNS50,SNSS50	120
65	SN65,SNZ65,SNJ65,SNZJ65,SNW65, SNZW65,SNSS65	120
	SNS65	140
80	SN80	140

5.7 螺纹

室内消火栓的进水口、出水口与固定接口连接的部位应为圆柱管螺纹,其进水口的螺纹尺寸应符合表 3 的规定;阀杆与阀杆螺母应为梯形螺纹。

5.8 阀杆升降性能

装配好的室内消火栓阀杆升降应平稳、灵活,不得有卡阻和松动现象。按 6.7 规定的方法试验,旋转阀杆的最大力矩不得超过 $8.0 \text{ N} \cdot \text{m}$ 。

5.9 旋转性能

按 6.8 规定的方法对装配好的 SNZ 型、SNZJ 型及 SNZW 型室内消火栓进行旋转性能试验时,阀体应能 360° 旋转,且转动应灵活,旋转阀体的最大力矩不得超过 $10.0 \text{ N} \cdot \text{m}$ 。

5.10 开启高度

SN 型、SNZ 型、SNS 型及 SNSS 型室内消火栓开启高度应不得小于 $1/3 D$ (D 为公称通径)。

5.11 强度

按 6.10 规定对阀体、阀盖的强度和材料紧密性进行水压强度试验时,阀体和阀盖应能承受 2.4 MPa 压力,持续 2 min 不得有破裂和渗漏现象。

5.12 密封性能

按 6.11 规定对装配好的室内消火栓进行水压密封试验时,各密封部位应能承受 1.6 MPa 压力,持续 2 min 不得有渗漏现象。

5.13 压力损失

SN 型、SNZ 型、SNS 型及 SNSS 型室内消火栓在进口流速为 2.5 m/s 条件下,因水力摩擦而产生的压力损失不得超过 0.02 MPa 。

5.14 减压、减压稳压性能及流量

5.14.1 减压性能及流量

SNJ 型、SNZJ 型室内消火栓按 6.13.1 规定方法进行试验,其进、出口的压力值应由生产单位提供,出水口压力的允差应为 $\pm 0.02 \text{ MPa}$,且流量应大于 5.0 L/s 。

5.14.2 减压稳压性能及流量

SNW 型、SNZW 型室内消火栓按 6.13.2 规定方法进行试验,其稳压性能及流量应符合表 5 的规定,且在试验的升压及降压过程中不得出现压力震荡现象。

表 5 减压稳压性能及流量

减压稳压类别	进水口压力 P_1 /MPa	出水口压力 P_2 /MPa	流量 Q /(L/s)
I	0.4~0.8	0.25~0.35	$Q \geq 5.0$
II	0.4~1.2		
III	0.4~1.6		

5.15 耐腐蚀性能

按 6.14 规定的方法进行耐腐蚀性能试验,试样不应产生腐蚀损坏。试验后,应进行阀杆升降性能、旋转性能、密封性能检验,并应分别符合 5.8、5.9、5.12 的规定。

6 试验方法

6.1 外观

目测室内消火栓的外观质量,应符合 5.1 要求。

6.2 阀杆材料

6.2.1 将室内消火栓的阀杆拆下后,按 GB/T 228 的规定加工成试棒。

6.2.2 试验步骤按 GB/T 228 的规定进行,其结果应符合 5.2.3 的规定。

6.3 基本尺寸检验

将室内消火栓垂直放在平板上,用通用量具测量室内消火栓各部位尺寸,其结果应符合 5.3 要求。

6.4 固定接口

6.4.1 密封性能

6.4.1.1 试验装置

试压泵并配置稳压装置;

压力表:精度不低于 1.5 级,量程不超过 6 MPa;

秒表。

6.4.1.2 试验步骤

将固定接口试样与相应规格的接口网盖连接后,安装在试验装置上,灌水并排除试样中空气,缓慢而均匀地升压 1.6 MPa,保压 2 min,观察保压过程中试样的状况,测试结果应符合 5.5.1 规定。

6.4.2 水压强度

6.4.2.1 试验装置同 6.4.1.1 的规定。

6.4.2.2 用 6.4.1.2 试验方法将水压升压至 2.4 MPa,保压 2 min,测试结果应符合 5.5.2 规定。

6.5 手轮

用通用量具测量手轮各部位尺寸,目测手轮外表,其结果应符合 5.6 的规定。

6.6 螺纹

用螺纹量规或其他螺纹测量工具测量螺纹,其结果应符合 5.7 的规定。

6.7 阀杆升降性能

6.7.1 试验装置

试验装置同 6.4.1.1 规定。

6.7.2 试验准备

清除阀体腔内的油污、脏物,将室内消火栓安装在试验装置上,使阀杆处于水平位置,出水口向上,

充水排除体腔内空气。

6.7.3 试验步骤

用手转动手轮,以直观和手感检查阀瓣在全程开启过程中阀杆的灵活性。用手转动手轮将阀瓣关闭,从进口端加压,压力逐渐上升至1.6 MPa后,用测量工具测量阀瓣在全程开启过程中阀杆的转动所需最大力矩值应符合5.8的规定。

6.8 旋转性能

6.8.1 试验装置同6.4.1.1规定。

6.8.2 试验准备同6.7.2规定。

6.8.3 用手转动手轮将阀瓣关闭,从进口端加压,压力逐渐上升至1.6 MPa后,转动阀体,以直观和手感检查阀体的旋转角度及灵活性。用测量工具测量阀体转动所需最大力矩值应符合5.9的规定。

6.9 开启高度

将室内消火栓垂直放在平板上,用高度尺测量阀瓣从关闭位置至最大开启状态时阀杆的上升距离,测量结果应分别符合5.10的规定。

6.10 强度

6.10.1 试验装置同6.4.1.1规定。

6.10.2 试验准备同6.7.2规定。

6.10.3 用手转动手轮使阀瓣处于最大开启位置,封住出水口,从进口端进水加压,压力逐渐上升至2.4 MPa后,保压2 min,并用柄长不超过200 mm,质量为0.5 kg的铜锤轻敲阀体阀盖,其结果应符合5.11的规定。

6.11 密封性能

6.11.1 试验装置

试验装置同6.4.1.1规定。

6.11.2 试验准备

试验准备同6.7.2规定。

6.11.3 阀瓣与阀座间密封性能试验步骤

用手转动手轮将阀瓣关闭,从进口端加压,压力逐渐上升至1.6 MPa后,保压2 min,其结果应符合5.12的规定。

注:实现阀瓣与阀座间的密封,靠用手转动手轮的力使之关闭而取得,不应借用工具辅助。

6.11.4 其他连接部位的密封性能试验步骤

封住出口端,提起阀瓣至最大开启位置,从进口端进水加压,压力逐渐上升至1.6 MPa后,保压2 min,其结果应符合5.12的规定。

6.11.5 旋转型室内消火栓的密封性能试验步骤

将旋转型室内消火栓进行100次 $0^{\circ}\sim 360^{\circ}$ 旋转试验后,用手转动手轮将阀瓣关闭,从进口端加压,压力逐渐上升至1.6 MPa后,保压2 min,阀瓣与阀座间、阀底座与栓体间应符合5.12的规定。然后封住出口端,提起阀瓣至最大开启位置,从进口端进水加压,压力逐渐上升至1.6 MPa后,保压2 min,其结果应符合5.12的规定。

6.12 压力损失

6.12.1 试验准备

清除室内消火栓体腔内油污、脏物,按图1所示配管并安装。

6.12.2 试验步骤

将阀瓣开启至最大位置,单阀双出口型室内消火栓封住一个出水口,双阀双出口型室内消火栓需关闭一个阀瓣,调节截止阀及节流阀的开启高度,使进口流速保持2.5 m/s。用差压变送器测量进口和出口的压力差,应符合5.13的规定。

6.13 减压、减压稳压性能及流量

6.13.1 减压性能及流量

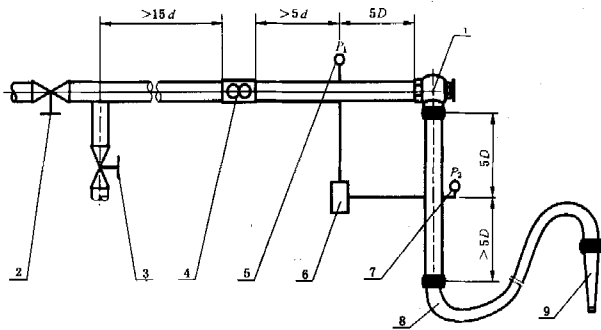
6.13.1.1 试验准备同 6.12.1 规定。

6.13.1.2 将阀瓣开启至最大位置,手动调整 SNJ 型及 SNZJ 型室内消火栓节流装置至生产单位提供的栓后压力值的位置,调节截止阀及节流阀的开启高度,使进口水压升至生产单位提供的某一数值,栓后压力值及流量应符合 5.14.1 的规定。

6.13.2 减压稳压性能及流量

6.13.2.1 试验准备同 6.12.1 规定。

6.13.2.2 将阀瓣开启至最大位置,调节截止阀及节流阀的开启高度,使进口水压缓慢升至表 5 规定的压力,栓后压力值及流量应符合 5.14.2 的规定。



- 1—室内消火栓;
 2—截止阀;
 3—节流阀;
 4—流量计;
 5—栓前压力表;
 6—差压变送器;
 7—栓后压力表;
 8—有衬里消防水带(>20 m);
 9—QZ19 消防水枪;
 d —表示流量计公称通径;
 D —表示室内消火栓公称通径。

图 1 压力损失及减压、稳压性能试验示意图

6.14 耐腐蚀性能

6.14.1 试验前将试件表面用中性清洗液浸泡清洗,再用清水漂洗,干燥后按正常安装状态置于盐雾箱内。

6.14.2 盐雾腐蚀试验的试验条件如下:

- 盐溶液浓度:50 g/L \pm 1 g/L;
 - 盐雾沉降率:1.0 mL/h \sim 2.0 mL/h(在 80 cm² 水平收集区内);
 - 盐溶液在 35℃ 时的 pH 值应保持在 6.5 \sim 7.2 范围内;
 - 盐雾箱内存放试件的空间温度为 35℃ \pm 2℃。
- 喷雾方法采取连续喷雾 8 h,然后停喷 16 h,24 h 为一周期,共进行 5 个周期。停止喷雾时,不

加热,关闭盐雾箱,使其自然冷却。

6.14.3 试验结束后,取出试件,用流动冷水冲洗试件表面,并在室温下干燥 24 h 以上。干燥后,试样分别按 6.7、6.8、6.11 的试验方法进行阀杆升降性能、旋转性能、密封性能检验,其结果应分别符合 5.8、5.9、5.12 的规定。

7 检验规则

7.1 检验分类与项目

7.1.1 型式检验

7.1.1.1 有下列情况之一时,应进行型式检验。

- 新产品试制定型鉴定时;
- 正式投产后,如产品结构、材料、工艺、关键工序的加工方法有重大改变时;
- 发生重大质量事故时;
- 产品停产 1 年以上,恢复生产时;
- 质量监督机构提出要求时;
- 正常生产满 3 年时。

7.1.1.2 产品型式检验项目应按表 6 的规定进行。

7.1.2 出厂检验

产品出厂检验项目应按表 6 的规定进行。

表 6 型式检验项目、出厂检验项目及不合格类别

检验项目及内容		型式 检验项目	出厂检验项目		不合格类别		
			全检	抽检	A类	B类	C类
外观质量	铸件质量	★	★	—	—	—	★
	涂层颜色	★	★	—	—	—	★
	涂层质量	★	★	—	—	—	★
材料	阀杆、阀座和阀杆螺母	★	—	★	★	—	—
	阀体、阀盖和阀瓣	★	—	★	—	★	—
	阀杆的抗拉强度	★	—	★	—	★	—
基本尺寸 与公差	基本参数	★	—	★	★	—	—
	进水口螺纹	★	—	★	—	★	—
	基本尺寸	★	—	★	—	—	★
密封件		★	★	—	—	—	★
固定接口	规格型式	★	★	—	—	—	★
	密封性能	★	—	★	—	—	★
	水压强度	★	—	★	★	—	—
手轮	型式和尺寸	★	—	★	—	—	★
	开关方向	★	—	★	★	—	—
阀杆升降性能		★	—	★	—	★	—
旋转性能		★	—	★	—	★	—
开启高度		★	—	★	—	—	★

表 6 (续)

检验项目及内容		型式 检验项目	出厂检验项目		不合格类别		
			全检	抽检	A类	B类	C类
强度		★	★	—	★	—	—
密封性能	阀瓣与阀座间	★	★	—	★	—	—
	旋转型的底座与栓体间	★	★	—	★	—	—
	其他各密封部位间	★	★	—	—	★	—
压力损失		★	—	★	★	—	—
减压、减压稳压性能及流量	减压性能	★	—	★	★	—	—
	减压稳压性能	★	—	★	★	—	—
	流量	★	—	★	★	—	—
耐腐蚀性能		★	—	★	★	—	—
标志	无标志	★	—	★	★	—	—
	其他	★	—	★	—	★	—

7.2 抽样方法

7.2.1 型式检验采用随机抽样,样品数量为每种型号3台。

7.2.2 出厂检验以每50台为一批,每批随机抽取样品数为每种型号3台。

7.3 检验结果判定

7.3.1 型式检验

室内消火栓产品的型式检验若出现下列情况之一时则判该产品为不合格。

- 出现A类项目不合格;
- 出现B类项目不合格数大于等于2;
- 出现C类项目不合格数大于等于4;
- 若已有一项B类项目不合格时,C类项目不合格数大于等于2。

7.3.2 出厂检验

室内消火栓的出厂检验项目全部合格,该批室内消火栓为合格。

有一项A类项目不合格,则该批室内消火栓为不合格。若有B类项目或C类项目不合格,允许加倍抽样检验,仍有不合格项,即判该批室内消火栓不合格。

8 使用说明书编写要求

使用说明书应按GB 9969.1进行编写,使用说明书应至少包括下列内容:

- a) 室内消火栓工作原理;
- b) 室内消火栓主要性能参数;
- c) 安装使用及维护说明、注意事项;
- d) 售后服务;
- e) 制造单位名称、详细地址、邮编和电话;
- f) 执行标准。

9 标志、包装、运输、贮存

9.1 标志

9.1.1 产品标志

每台产品的阀体或阀盖上应铸出型号、规格、商标或厂名，不应在阀体六方表面以凸出字形铸出。文字、符号、图形等应直观、醒目。

9.1.2 包装标志

产品包装箱上应有下列标志：

- a) 产品名称、型号、制造日期及产品编号；
- b) 制造厂名、厂址、邮编、电话；
- c) 符合 GB/T 191 要求的储运图示标志；

9.2 包装

9.2.1 室内消火栓包装时应关闭阀瓣，螺纹处应涂防锈油脂。

9.2.2 将室内消火栓用纸或塑料袋包裹后装入硬质纸制包装盒内，视规格型号不同，以几盒为一组装入包装箱内，封口后用打包带捆扎，捆扎应牢固、可靠。

9.2.3 包装盒内应装有下列技术文件：

- a) 产品检验合格证；
- b) 产品说明书；
- c) 随机附件清单。

9.3 运输

室内消火栓在运输及装卸时应注意防雨，避免碰撞和重压。

9.4 贮存

室内消火栓应贮存于干燥通风的室内，防止受潮，不允许倒置，不允许接触有腐蚀性气体。